

SVAŘOVACÍ STROJ

PEGAS 320 T PULSE HF

NÁVOD K OBSLUZE A ÚDRŽBĚ

OBSAH

1.	ÚVOD.....	3
2.	BEZPEČNOST PRÁCE.....	4
3.	TECHNICKÁ DATA.....	6
4.	PŘÍSLUŠENSTVÍ STROJE.....	7
5.	POPIS STROJE A FUNKCÍ.....	9
6.	UVEDENÍ DO PROVOZU.....	13
7.	ČASOVÉ FÁZE SVAŘOVÁNÍ V TIG REŽIMU.....	18
8.	OBECNÉ INFORMACE O SVAŘOVACÍCH METODÁCH.....	19
9.	ÚDRŽBA A SERVISNÍ ZKOUŠKY.....	20
10.	SERVIS.....	21
11.	LIKVIDACE ELEKTROODPADU.....	23
12.	ZÁRUČNÍ LIST.....	23

1. ÚVOD

Vážený spotřebiteli,

společnost ALFA IN a.s. Vám děkuje za zakoupení našeho výrobku a věří, že budete s naším strojem spokojeni.

Svařovací inventory PEGAS 320 T PULSE HF jsou určeny pro profesionální svařování metodami:

1. TIG (PULSE) DC (stejnoseměrný proud) pro legované oceli s vysokofrekvenčním zapálením oblouku (HF) nebo LIFT ARC
2. MMA DC (obalená elektroda)

Samozřejmostí je množství neocenitelných funkcí umožňujících efektivní využití: předfuk a dofuk ochranného plynu, náběh proudu (UP SLOPE) a doběh proudu (DOWN SLOPE), startovací a koncový proud, HF vysokofrekvenční zapalování, režim ovládání 2 a 4 takt, pulsní režim, UP-DOWN ovládání z hořáku. Pro svařování metodou MMA jsou stroje vybaveny funkcemi HOT START, ARC FORCE a ANTISTICK.

Svařovací stroj smí uvést do provozu pouze školené osoby a pouze v rámci technických ustanovení. Společnost ALFA IN nepřijme v žádném případě zodpovědnost za škody vzniklé nevhodným použitím. Před uvedením do provozu si přečtěte pečlivě tento návod k obsluze.

Stroje splňují požadavky odpovídající značce CE.

Pro údržbu a opravy používejte jen originální náhradní díly. K dispozici je Vám samozřejmě náš servis.

Vyhrazujeme si právo úprav a změn v případě tiskových chyb, změny technických parametrů, příslušenství apod. bez předchozího upozornění. Tyto změny se nemusí projevit v návodech k používání v papírové ani v elektronické podobě.



2. BEZPEČNOST PRÁCE

OCHRANA OSOB

1. Z bezpečnostních důvodů je při svařování nutné použít ochranné rukavice. Tyto rukavice Vás chrání před zásahem elektrickým proudem (napětí okruhu při chodu naprázdno). Dále Vás chrání před tepelným zářením a před odstříkujícími kapkami žhavého kovu.
2. Noste pevnou izolovanou obuv. Nejsou vhodné otevřené boty, neboť kapky žhavého kovu mohou způsobit popáleniny.
3. Nedívejte se do svářecího oblouku bez ochrany obličeje a očí.
4. Také osoby vyskytující se v blízkosti místa sváření musí být informovány o nebezpečí a musí být vybaveny ochrannými prostředky.
5. Při svařování, zvláště v malých prostorách, je třeba zajistit dostatečný přísun čerstvého vzduchu, neboť při svařování vzniká kouř a škodlivé plyny.
6. U nádrží na plyn, oleje, pohonné hmoty atd. (i prázdných) neprovádějte svářečské práce, neboť hrozí nebezpečí výbuchu.
7. V prostorách s nebezpečím výbuchu platí zvláštní předpisy.
8. Svařované spoje, které jsou vystavovány velké námaze, musí splňovat zvláštní bezpečnostní požadavky. Jedná se zejména o kolejnice, tlak. nádoby apod. Tyto spoje smí provádět jen kvalitně vyškolení svářeči.

BEZPEČNOSTNÍ PŘEDPISY



1. Před započetím práce se svařovacím strojem je třeba se seznámit s ustanoveními v ČSN 050601 a normou ČSN 050630.
2. S lahví CO₂ nebo směsnými plyny je třeba zacházet podle předpisů pro práci s tlakovými nádobami obsažených v ČSN 07 83 05.
3. Svářeč musí používat ochranné pomůcky.
4. Před každým zásahem v elektrické části, sejmutím krytu nebo čištěním je nutné odpojit zařízení ze sítě.



PROVOZNÍ PODMÍNKY

1. Uvedení přístroje do provozu smí provádět jen vyškolený personál a pouze v rámci technických ustanovení. Výrobce neručí za škody vzniklé neodborným použitím a obsluhou. Při údržbě a opravě používejte jen originální náhradní díly od firmy ALFA IN.
2. Zařízení vyhovuje IEC 61000-3-12.
3. Svařovací stroj je zkoušen podle normy pro stupeň krytí IP 23S, což zajišťuje ochranu proti vniknutí pevných těles o průměru větším než 12 mm a ochranu proti šikmo stříkající vodě až do sklonu 60° při vypnutém

ventilátoru.

4. Pracovní teplota okolí mezi -10 až +40 °C.
5. Relativní vlhkost vzduchu pod 90% při +20 °C.
6. Do 3000 m nadmořské výšky.
7. Stroj musí být umístěn tak, aby chladicí vzduch mohl proudit vzduchovými štěrbinami. V prostoru chladicího kanálu nejsou umístěny žádné elektronické součástky, přesto je nutné dbát na to, aby do stroje nebyl nasáván žádný kovový odpad (např. při obrábění).
8. U svařovacího stroje je třeba provést periodickou revizní prohlídku jednou za 6/12 měsíců pověřeným pracovníkem podle ČSN 331500 a ČSN 050630 – viz odstavec Údržba a servisní zkoušky.
9. Veškeré zásahy do el. zařízení, stejně tak opravy (demontáž síťové vidlice, výměnu pojistek) smí provádět pouze oprávněná osoba.
10. Příslušnému síťovému napětí a příkonu musí odpovídat síťová vidlice.
11. Při svařování slitin hliníku doporučujeme dodržet technologický postup
12. přípravy před svařováním a důkladně mechanicky očistit oxidy hliníku.

 **Upozornění**  Prodlužovací kabely nesmí mít vodiče s menším průřezem než 4x2,5 mm² u stroje PEGAS 320 t PULSE HF. Stroj lze provozovat na třífázovém generátoru el. proudu 19 kVA. Generátory s nižším výkonem mohou stroj poškodit.

 **Upozornění**  Byl-li stroj přemístěn z prostoru s nízkou teplotou do výrazně teplejšího prostředí, může dojít ke kondenzaci vlhkosti, zejména uvnitř svářečky. Dojde tím ke snížení elektrické pevnosti a zvýšení nebezpečí el. přeskočení na napětíově namáhaných dílech a tím vážnému poškození stroje. Je proto nezbytné, nastane-li tato situace, ponechat svářečku cca 1 hodinu v klidu, aby došlo k vyrovnání teploty s okolím. Tím ustane případná kondenzace. Teprve po uplynutí této doby je možné svářečku připojit k síti a spustit.



13. Stroj je nutné chránit před:
 - a. Vlhkem a deštěm
 - b. Chemicky agresivním prostředím
 - c. Mechanickým poškozením
 - d. Průvanem a případnou ventilací sousedních strojů
 - e. Nadměrným přetěžováním – překročením tech. parametrů
 - f. Hrubým zacházením

ELEKTROMAGNETICKÁ KOMPATIBILITA

Svařovací zařízení je z hlediska odrušení určeno především pro průmyslové prostory. Splňuje požadavky ČSN EN 60974-10 třídy A a není určeno pro používání v obytných prostorech, kde je elektrická energie dodávána veřejnou

nízkonapěťovou napájecí sítí. Mohou zde být možné problémy se zajištěním elektromagnetické kompatibility v těchto prostorech, způsobené rušením šířeným vedením stejně jako vyzařovaným rušením.

Během provozu může být zařízení zdrojem rušení.

 **Upozornění**  Uživatele upozorňujeme, že je odpovědný za případné rušení ze svařování.

3. TECHNICKÁ DATA

PEGAS 320 t PULSE HF			
Metoda		MMA	TIG
Síťové napětí	V/Hz	3x400/50-60	
Rozsah svař. proudu	A/V	5/20,2 – 320/32,8	5/10,2 – 320/22,8
Napětí naprázdno U_{20}	V	73,0	68,0
Jištění	A	20 @	
Max. efektivní proud I_{1eff}	A	18,0	15,0
Svařovací proud (DZ=100%) I_2	A	250	250
Svařovací proud (DZ=60%) I_2	A	320	320
Svařovací proud (DZ=x%) I_2	A	60%=320	60%=320
Krytí		IP23S	
Normy		EN 60974-1	EN 60974-10 cl. A
Rozměry (š x d x v)	mm	240 x 600 x 440	
Hmotnost	kg	24,0	
CS CHLADÍČÍ JEDNOTKA			
Chladicí výkon (Q=1l/min)	kW	0,92	
Celkový obsah kapaliny	l	5,0	
Max. tlak	Bar	3,5	
Max. průtok	l/min	8	
Vstupní napětí U_1	V/Hz	230/1~50	
Vstupní proud I_1	A	1,3	
Krytí		IP 23 S	
Hmotnost	kg	22,8	
Rozměry (š x d x v)	mm	240 x 660 x 310	
Normy		EN 60974-2	

👉 Upozornění 👈

Vzhledem k velikosti instalovaného výkonu může být pro připojení zařízení k veřejné distribuční síti nutný souhlas rozvodných závodů.

4. PŘÍSLUŠENSTVÍ STROJE

SOUČÁST DODÁVKY




Kód	Název	Obr.
5.0327	PEGAS 320 T PULSE HF	
5847	Sada konektory ST 12 PIN	

Pokud si objednáte zapojený hořák nebo plynovou hadici, nejsou konektory součástí dodávky, ale jsou namontované na příslušenství.

PŘÍSLUŠENSTVÍ NA OBJEDNÁVKU

👉 Upozornění 👈 Hořák je potřeba volit podle používaného proudového rozsahu.

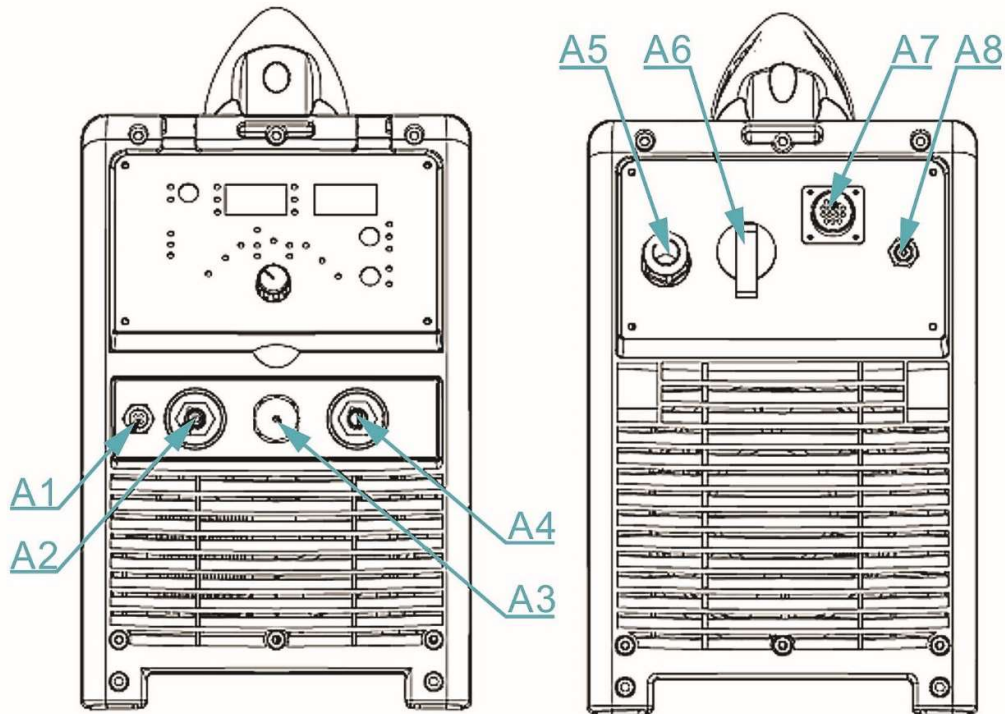
ALFA IN a.s. neodpovídá za poškození svařovacích hořáků vlivem přetížení.

Kód	Název	Obr.
VM0321-2	Hadice plyn. 3m Pegas rychlospojka G1/4 opředená	
VM0024	Kabel zemnicí 3 m 400 A 50mm2 rychl.50-70	
VM0185	Kabel s držákem E 3 m 400 A 35-70	

T24ST	Hořák T2 4m 35-50 arc ST	
T28ST	Hořák T2 8m 35-50 arc ST	
T3W4ST	Hořák T3W 4m 35-50 arc ST	
T3W8ST	Hořák T3W 8m 35-50 arc ST	
6008	Ventil red. FIXICONTROL Argon 2 manometry	
5.0174ST	DOV PEGAS dálk.ovl. pedál 3m s konektorem ST	
S7SUN9B	Kukla samostmívací S9B Rychlý modrý žralok	
5.0529	CS chladící jednotka PEGAS 320	
4600-1	Kapalina chladící ACL-10 5L	

5. POPIS STROJE A FUNKCÍ

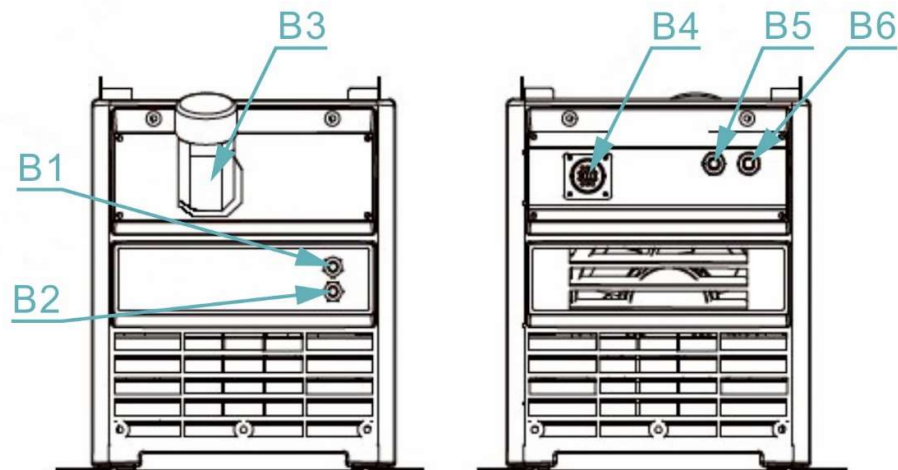
HLAVNÍ ČÁSTI STROJE



Obr. 1 - Hlavní části stroje

Poz.	Název
A1	TIG konektor připojení plynu
A2	Rychlospojka (-)
A3	TIG konektor dálkového ovládnání
A4	Rychlospojka (+)
A5	Kabel síťový
A6	Vypínač hlavní
A7	Konektor připojení chladicí jednotky
A8	Konektor připojení plynu

CHLADÍCÍ JEDNOTKA



Obr. 2 - Chladicí jednotka

Poz.	Název
B1	Rychlospojka (modrá)
B2	Rychlospojka (červená)
B3	Nádržka pro chladicí kapalinu
B4	Konektor pro připojení chladicí jednotky ke stroji
B5	Rychlospojka (modrá)
B6	Rychlospojka (červená)

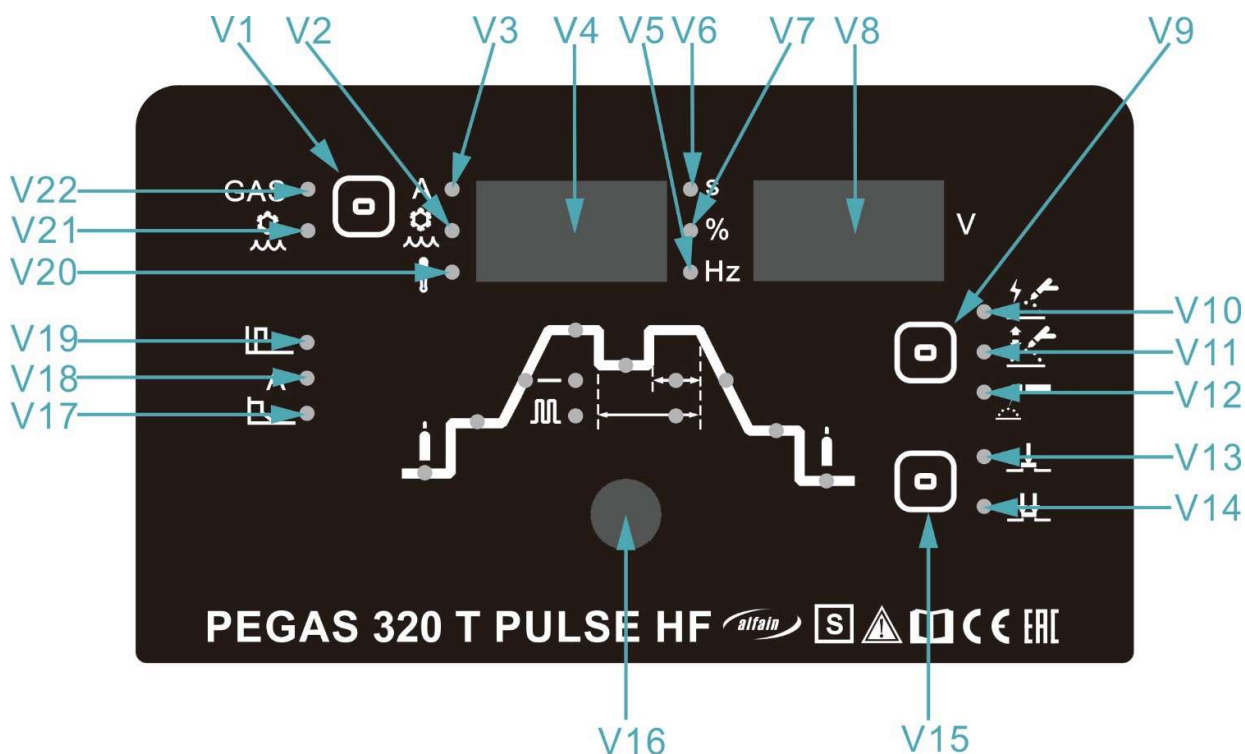
1. Těsnění čerpadla v této svářečce ALFA IN je speciálně navrženo pro kapalinu ACL-10 (růžová barva, objednací č. 4600, 5 l kanystr. Pracovní oblast – teplota okolí -10 °C až +40 °C).
2. Při použití jiné kapaliny může dojít k netěsnosti chladicího okruhu. Na závadu na chladicím okruhu při použití jiné kapaliny než ACL-10 nelze uplatnit záruku výrobce.
3. Kapalinu doporučujeme komplet měnit za jeden až tři roky. Kapalina nesmí být míchána s kapalinou jiného druhu. Postup na výměnu kapaliny naleznete na internetové adrese https://www.alfain.eu/static/_dokumenty/1/2/9/7/1/1/Vymena-chladici-kapaliny1-navod-CZ.pdf
4. V nádržce chladicí kapaliny udržujte stav mezi maximem a minimem. (Jako maximum se bere horní hranice vodoznaku a jako minimum se bere polovina stupnice na vodoznaku po kompletním zaplnění vodního okruhu stroje.)
Rozsvítí-li se při provozu chybové hlášení “E11” – **Nedostatek kapaliny**, vypněte hlavní vypínač a zkontrolujte stav na vodoznaku. Po zapnutí stroje proveďte test chladicí jednotky. Pokud se chyba opakuje, je nutné zjistit příčinu závady.

5. Kapalina ACL-10 není jedovatá. Nicméně vzhledem k jejímu provozu v čerpadle s vyměněnou kapalinou nakládejte jako s nebezpečným odpadem. Nezatěžujte životní prostředí. V nejhorším případě ji odneste do sběrného dvoru v originálním kanystru. Bezpečnostní list naleznete na linku <https://www.alfain.eu/static/dokumenty/1/2/8/8/0/4/Bezpecnostni-list-ACL-10.pdf>



6. Pozn.: Při připojení plynem chlazeného hořáku je nutné propojit vodní rychlospojky propojovací hadičkou kapalinového okruhu! Nedodržení této podmínky může vést k poškození čerpadla.

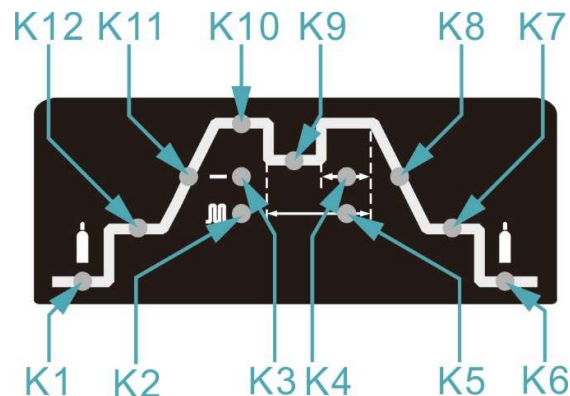
OVLÁDACÍ PANEL



Obr. 3 - Ovládací panel

Poz.	Název
V1	Tlačítko výběru chlazení – vzduch/voda
V2	LED pro nedostatek vody v nádržce
V3	LED A, hodnoty na displeji V4 jsou v A
V4	Displej levý
V5	LED Hz, hodnoty na displeji V4 jsou v Hz

V6	LED s, hodnoty na displeji V4 jsou v s
V7	LED %, hodnoty na displeji V4 jsou v %
V8	Displej pravý
V9	Tlačítko výběru svařovací metody (MMA/TIG)
V10	LED TIG HF
V11	LED TIG LIFT
V12	LED MMA
V13	LED 2T (dvoutakt)
V14	LED 4T (čtyřtakt)
V15	Tlačítko výběru 2T/4T
V16	Enkodér
V17	LED ARC FORCE pro MMA
V18	LED nastavení svařovacího proudu pro MMA
V19	LED HOT START pro MMA
V20	LED ALARM
V21	LED chlazení hořáku vodou
V22	LED chlazení hořáku plynem



Obr. 4 - Křivka parametrů

Poz.	Popis
K1	LED předfuk 0,1 – 2,0 s
K2	LED zapnutý pulzní režim
K3	LED vypnutý pulzní režim
K4	LED šířka pulzu 5 – 95 % Lze volit pouze, pokud je zvolen pulzní režim.
K5	LED frekvence pulzu 0,5 – 999 Hz Lze volit pouze, pokud je zvolen pulzní režim.

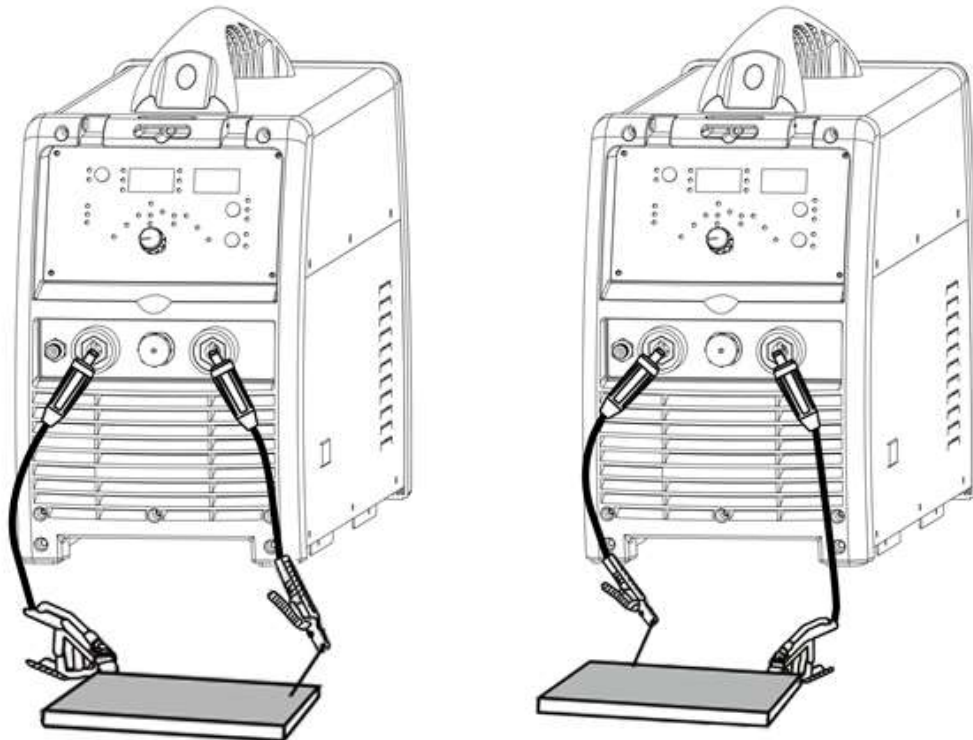
K6	LED dofuk	0,1 – 20 s
K7	LED koncový proud Lze volit pouze ve 4T.	10 – 100%
K8	LED doběh proudu	0 – 25 s
K9	LED druhý svařovací proud – BILEVEL	5 – 320A
K10	LED hlavní svařovací proud	5 – 320A
K11	LED náběh proudu	0 – 25 s
K12	LED startovací proud	10 – 100%

☞ **Upozornění** ☞ Po zapnutí stroje a změně dat pomocí enkodéru **V16** dojde po cca 3 s k probliknutí displejů **V4** a **V8**, stroj tímto signálem uloží změněná data.

6. UVEDENÍ DO PROVOZU

Uvedení stroje do provozu musí být v souladu s technickými daty a provozními podmínkami.



PŘÍPRAVA STROJE PRO MMA REŽIM



Obr. 5 - Zapojení stroje pro MMA režim

1. Svařovací stroj připojte síťovou vidlicí k síti 3x400 V, 50-60 Hz.
2. Připojte držák elektrod a zemní kabel do rychlospojek (+) **A4** a (-) **A2** v souladu s polaritou požadovanou výrobcem elektrod na obalu elektrod, (může být tedy zapojeno obráceně).
3. Zapněte stroj hlavním vypínačem **A6**.
4. Tlačítkem **V9** vyberte metodu MMA, LED **V12** bude svítit.
5. Enkodérem **V16** nastavte svařovací proud, který se zobrazí na displeji **V4**.

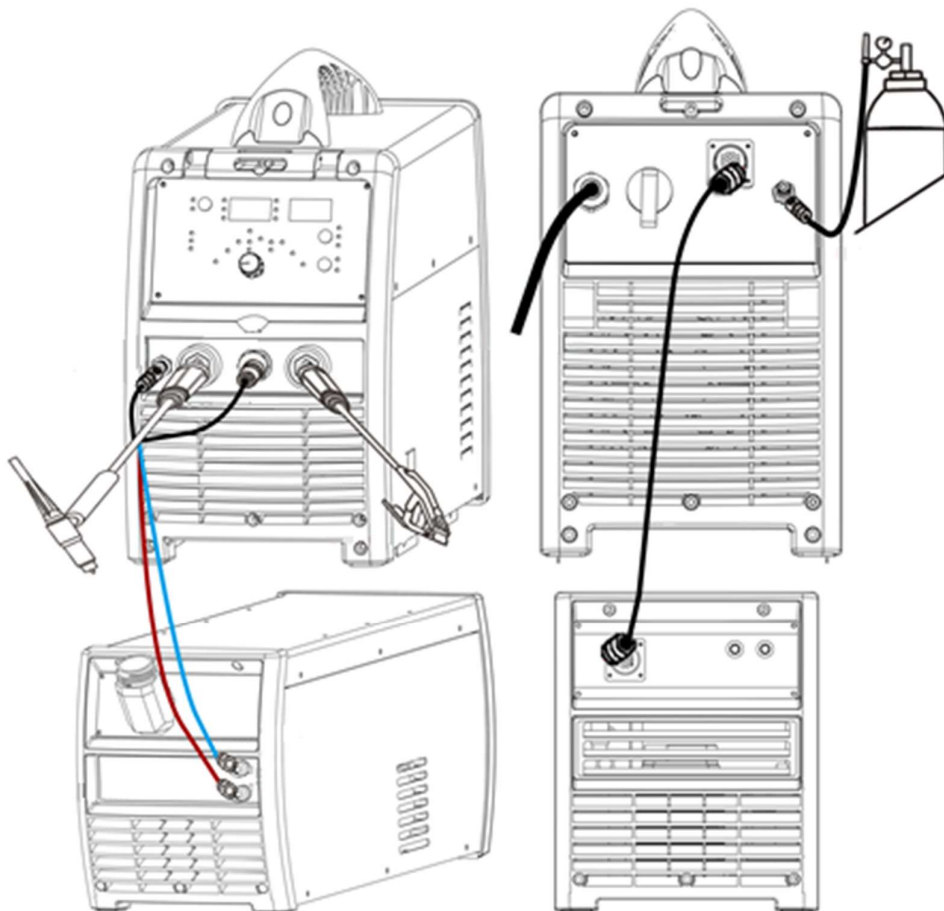
6. Stisknutím a následným otočením enkodéru **V16** lze nastavit úroveň HOT START (zvýšení proudu při zapálení oblouku), úroveň ARC FORCE (automatické zvýšení svař. proudu při kontaktu elektrody a svařence během svařování) a délky oblouku.
7. Pak přepněte pomocí enkodéru **V16** do režimu MMA, LED **V18** musí svítit, LED **V7** a **V20** nesmí svítit.
8. Připojte zemnicí kleště ke svařenci.
9. Vložte do držáku elektrod příslušnou elektrodu a můžete začít svařovat.

 Upozornění  Dávejte pozor, aby se elektroda nedotkla žádného kovového materiálu, protože v tomto režimu je při zapnutém stroji na rychlospojkách svařovacího stroje stále svařovací napětí.

TABULKA SPOTŘEBY ELEKTROD BĚHEM SVAŘOVÁNÍ

Průměr elektrody [mm]	Rozsah svařovacího proudu [A]	Délka elektrody [mm]	Hmotnost vyvařené elektrody bez strusky [g]	Doba vyvaření elektrody [s]	Hmotnost vyvařené elektrody bez strusky za 1 s [g/s]
1,6	30 - 55	300	4	35	0,11
2,5	70 - 110	350	11	49	0,22
3,2	90 - 140	350	19	60	0,32
4,0	120 - 190	450	39	88	0,44

PŘÍPRAVA STROJE PRO TIG REŽIM



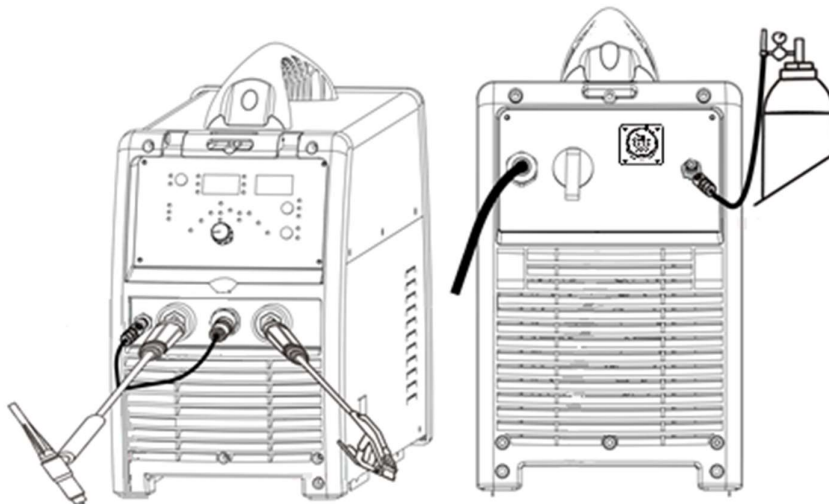
TIG REŽIM S HOŘÁKEM CHLAZENÝM VODOU

Obr. 6 - Zapojení hořáku chlazeného vodou

1. Připojte stroj síťovou vidlicí k síti 3x400 V, 50-60 Hz.
2. Připojte vodní hořák do čelního panelu svářečky a do čelního panelu chladicí jednotky podle obrázku uvedeného výše.
3. Připojte zemnicí kabel do rychlospojky (+) **A4**.
4. Propojte stroj s chladicí jednotkou (pokud již tomu tak není) podle obrázku uvedeného výše.
5. Připojte plynovou hadici ke konektoru redukčního ventilu na plynové láhvi a ke konektoru na zadním panelu **A8**.
6. Zapněte stroj hlavním vypínačem **A6**.
7. Tlačítkem **V9** vyberte metodu TIG LIFT nebo TIG HF, LED dioda **V10** nebo **V11** bude svítit.
8. Zapněte chladicí jednotku vypínačem na zadním panelu chladicí jednotky.
9. Tlačítkem **V1** zvolte vodní chlazení hořáku, LED **V21** se rozsvítí.
10. Tlačítkem hořáku aktivujte test plynu a nastavte si požadovaný průtok ochranného plynu (čistý argon).

11. Tlačítkem **V15** zvolte TIG 2T nebo 4T. Příslušná LED **V13**, **V14** bude svítit.
12. Enkodérem **V16** nastavte požadovaný svařovací proud.
13. Ostatní parametry (křivku TIG parametrů) je možné upravit pomocí enkodéru **V16**. Odpovídající LED bude svítit. Požadovaný parametr se automaticky uloží při přechodu na další parametr nebo po 3 s nečinnosti enkodéru. Více viz kapitola OVLÁDACÍ PANEL.
14. Můžete začít svařovat.

TIG REŽIM S HOŘÁKEM CHLAZENÝM PLYNEM



Obr. 7 - Zapojení hořáku chlazeného plynem

1. Připojte stroj síťovou vidlicí k síti 3x400 V, 50-60 Hz.
2. Připojte hořák chlazený plynem do čelního panelu svářečky podle obrázku uvedeného výše.
3. Připojte zemnicí kabel do rychlospojky (+) **A4**.
4. Připojte plynovou hadici ke konektoru redukčního ventilu na plynové láhvi a ke konektoru na zadním panelu **A8**.
5. Zapněte stroj hlavním vypínačem **A6**.
6. Tlačítkem **V9** vyberte metodu TIG LIFT nebo TIG HF, LED dioda **V10** nebo **V11** bude svítit.
7. Tlačítkem **V1** zvolte chlazení plynem, LED **V22** se rozsvítí.
8. Tlačítkem hořáku aktivujte test plynu a nastavte si požadovaný průtok ochranného plynu (čistý argon).
9. Tlačítkem **V15** zvolte TIG 2T nebo 4T. Příslušná LED **V13**, **V14** bude svítit.
10. Enkodérem **V16** nastavte požadovaný svařovací proud.
11. Ostatní parametry (křivku TIG parametrů) je možné upravit pomocí enkodéru **V16**. Odpovídající LED bude svítit. Požadovaný parametr se automaticky uloží při přechodu na další parametr nebo po 3 s nečinnosti enkodéru. Více viz kapitola OVLÁDACÍ PANEL.
12. Můžete začít svařovat.

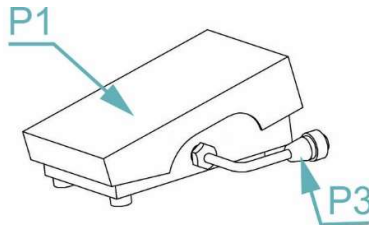
Upozornění Ujistěte se, že v režimu svařování hořákem chlazeným plynem je vypnuta chladicí jednotka. Při zapnutí chladicí jednotky a výběru hořáku chlazeného plynem může dojít k poškození čerpadla.

DÁLKOVÉ OVLÁDÁNÍ

PEGAS 320 T PULSE HF může pracovat v obou režimech TIG se třemi typy dálkového ovládání.

1. TIG hořák s UP-DOWN tlačítky na nastavování velikosti svařovacího proudu
2. Přídavné dálkové ovládání velikosti svařovacího proudu
3. Nožní pedál

Dálková ovládání se připojují přes konektor **A3**.



Obr. 8 - DOV PEGAS dálk. ovl. pedál 3m s konektorem

Funkce nožního pedálu

Poz.	Popis
P1	Nášlapná plocha
P3	Konektor dálkového ovládání (připojit do konektoru A3)

1. Po připojení konektoru **P3** do konektoru **A3** na předním panelu svářečky se automaticky vyřadí z funkce tlačítko hořáku.
2. Enkodérem **V16** nastavte maximální požadovanou hodnotu proudu.
3. Nastavte stroj do režimu **2T**.
4. Sešlápnutím plochy **P1** se startuje svařovací proces. Velikost svařovacího proudu se řídí podle míry sešlápnutí pedálu. Maximálního proudu, nastaveného enkodérem **V16**, lze dosáhnout při úplném sešlápnutí pedálu. Nastavený proud bude zobrazen na proudovém displeji **V4** viz Obr. 3.
5. Svařovací proces se ukončí po úplném povolení sešlápnutí pedálu.

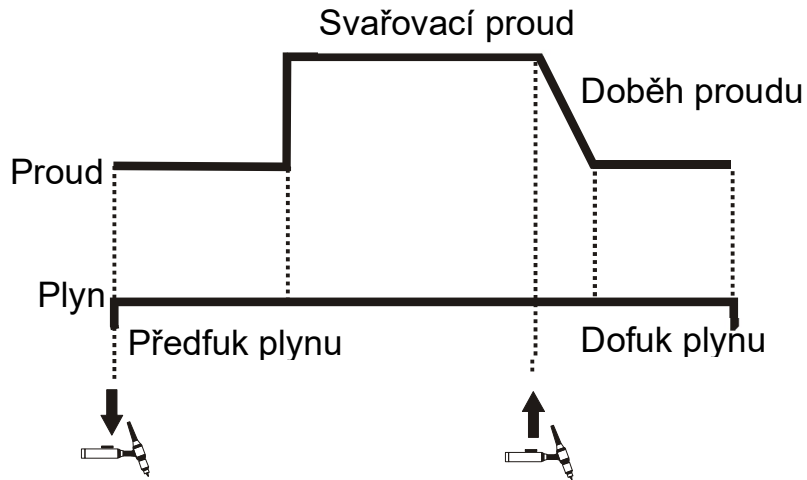
TABULKA SPOTŘEBY BĚHEM TIG SVAŘOVÁNÍ

Průměr wolfram. elektrody [mm]	Průtok argonu [l/min]
	Ocel / nerezová ocel
0,5	3 – 4
1,0	3 – 5
1,6	4 – 6

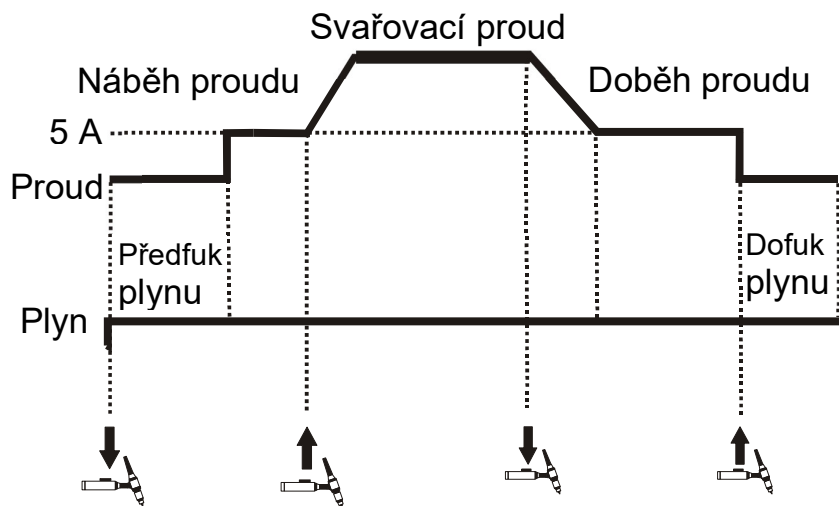
2,4	5 – 7
3,2	5 – 9

7. ČASOVÉ FÁZE SVAŘOVÁNÍ V TIG REŽIMU

REŽIM 2T - DVOUTAKT



REŽIM 4T – ČTYŘTAKT



BILEVEL – DRUHÝ SVAŘOVACÍ PROUD

Pokud je svářečka přepnuta do režimu 4T, je vždy aktivní funkce BILEVEL. U tohoto stroje je hodnota druhého svařovacího proudu automaticky nastavována vždy na 50% hodnoty hlavního svařovacího proudu. Přechod mezi proudy se provádí krátkým stisknutím a uvolněním tlačítka hořáku. Opětovné krátké stisknutí a uvolnění tlačítka hořáku provede návrat na nastavenou hodnotu svařovacího proudu.

8. OBECNÉ INFORMACE O SVAŘOVACÍCH METODÁCH

MMA SVAŘOVÁNÍ

Výrobci elektrod uvádí na obalech polaritu a velikost svařovacího proudu. K zapálení oblouku se elektrodou škrtná o materiál. Pro snazší zapálení oblouku je stroj vybaven funkcí HOT START, která po určitou krátkou dobu na začátku zabezpečuje vyšší proud, než je nastavený svařovací proud.

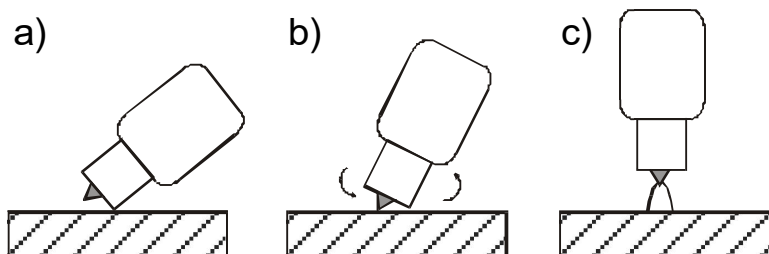
V průběhu svařování jde o to zabezpečit plynulé odtavování kapek materiálu z elektrody. Aby se předešlo zhasnutí oblouku vlivem krátkého spojení mezi elektrodou a tavnou lázní, využívá se funkce ARC FORCE - krátkodobé zvýšení svařovacího proudu oproti nastavené hodnotě.

V případě, že elektroda ulpí na svařenci, po určité době krátkého spojení vypne funkce ANTI STICK přívod proudu do generátoru, aby se elektroda nežhavila a šla snadno oddělit od svařence.

TIG SVAŘOVÁNÍ

Při **TIG** (Tungsten Inert Gas) svařování je pod ochrannou atmosférou inertního plynu (argon) zapálen elektrický oblouk mezi netavící se elektrodou (čistý wolfram nebo jeho slitiny) a svařencem.

TIG LIFT ARC metoda je zapálení oblouku škrtnutím elektrody o svařenec (obr. 9). Stroj zabezpečuje nízký zkratový svařovací proud, aby bylo minimalizováno množství wolframových vměstků ve svařenci. Nicméně tento způsob nezaručuje nejvyšší kvalitu svarů na začátku.



Obr. 9 - LIFT ARC zapálení oblouku

TIG HF je bezdotyková metoda zapálení oblouku pomocí vysokonapěťového zapalování (HF), která umožňuje pohodlné zapálení oblouku a zamezí vniknutí wolframových částic do svařence.

TIG SVAŘOVÁNÍ STEJNOSMĚRNÝM PROUDEM (DC)

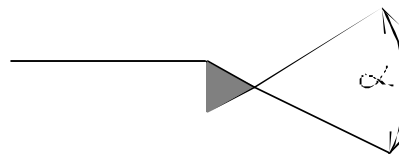
Nejčastější způsob TIG svařování, kdy TIG hořák je připojen k rychlospojce (-) a zemnicí kabel s kleštěmi k rychlospojce (+). Při tomto způsobu svařování dochází k nejmenšímu opotřebení elektrody, protože nejvíce tepla je koncentrováno na svařenci.

Tento způsob je používán pro materiály s vysokou tepelnou vodivostí, jako například měď a také pro svařování ocelí. Doporučené jsou elektrody označené červenou barvou (wolfram s 2% thoria).

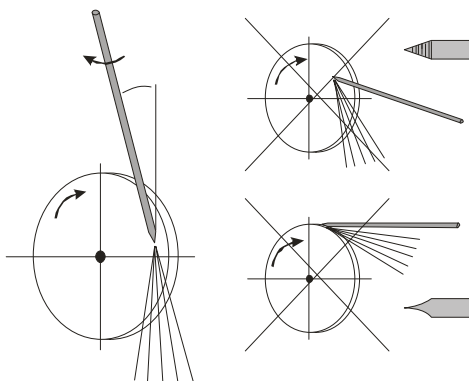
ÚPRAVA KONCE WOLFRAMOVÉ ELEKTRODY PRO STEJNOSMĚRNÝ PROUD

Funkční konec W-elektrody se brousí a leští do tvaru kužele s vrcholovým úhlem, který je závislý na velikosti svařovacího proudu. Doporučujeme špičku elektrody zaoblit $R = 0,4 \text{ mm}$.

Svařovací proud	Úhel
do 20 A	30°
od 20 do 100 A	$60^\circ - 90^\circ$
od 100 do 200 A	$90^\circ - 120^\circ$
nad 200 A	120°



Obr. 10 - Úhel broušení konce W el.



Obr. 11 - Broušení W elektrody, vlevo správně, vpravo špatně

9. ÚDRŽBA A SERVISNÍ ZKOUŠKY

Zařízení vyžaduje za normálních pracovních podmínek minimální ošetřování a údržbu. Má-li být zaručena bezchybná funkce a dlouhá provozuschopnost, je třeba dodržovat určité zásady:

1. Stroj smí otevřít pouze náš servisní pracovník nebo vyškolený odborník – elektrotechnik.
2. Příležitostně je třeba zkontrolovat stav síťové vidlice, síťového kabelu a svářecích kabelů.
3. Jednou až dvakrát do roka vyfoukat celé zařízení tlakovým vzduchem, zejména hliníkové chladicí profily. Pozor na nebezpečí poškození elektronických součástí přímým zásahem stlačeného vzduchu z malé vzdálenosti!

KONTROLA PROVOZNÍ BEZPEČNOSTI STROJE

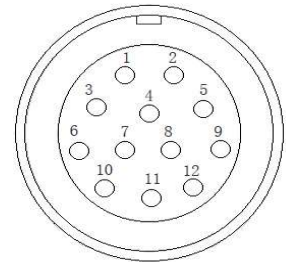
Předepsané úkony zkoušek, postupy a požadovaná dokumentace jsou uvedeny v ČSN EN 60974-4.

CHYBOVÁ HLÁŠENÍ

Kód chyby	Popis	Stav LED diody
E01	Přehřívání (1. tepelné relé)	Svíí žlutá LED V2
E02	Přehřívání (2. tepelné relé)	Svíí žlutá LED V2
E09	Přehřívání (program v defaultu)	Svíí žlutá LED V2
E10	Ztráta fáze	Svíí žlutá LED V2
E11	Nedostatek kapaliny	Svíí žlutá LED V2

SCHÉMA ZAPOJENÍ TIG HOŘÁKU

5737 KONEKTOR ST 12 PIN SAMEC			
PIN NO.	NOŽNÍ PEDÁL	HOŘÁK S POTENCIOMETREM	UP-DOWN HOŘÁK
1	SHORT CIRCUIT	/	/
2	(PROPOJENÍ)	/	/
3	POTENCIOMETR (+)	POTENCIOMETR (+)	/
4	POTENCIOMETR (STŘED)	POTENCIOMETR (STŘED)	/
5	POTENCIOMETR (-)	POTENCIOMETR (-)	/
6	/	/	UP
7	/	/	DOWN
8	START/STOP	START/STOP	START/STOP
9	START/STOP	START/STOP	START/STOP (GND)
10	/	SHORT CIRCUIT	/
11	/	(PROPOJENÍ)	/
12	/	/	/

**10. SERVIS****POSKYTNUTÍ ZÁRUKY**

Obsahem záruky je odpovědnost za to, že dodaný stroj má v době dodání a po dobu záruky bude mít vlastnosti stanovené závaznými technickými podmínkami a normami.

Odpovědnost za vady, které se na stroji vyskytnou po jeho prodeji v záruční lhůtě, spočívá v povinnosti bezplatného odstranění vady výrobcem stroje nebo servisní organizací pověřenou výrobcem.

Záruční doba je 24 měsíců od prodeje stroje kupujícímu. Lhůta záruky začíná běžet dnem předání stroje kupujícímu, případně dnem možné dodávky. Do záruční doby se nepočítá doba od uplatnění oprávněné reklamace až do doby, kdy je stroj opraven.

Podmínkou platnosti záruky je, aby byl svařovací stroj používán způsobem a k účelům, pro které je určen. Jako vady se neuznávají poškození a mimořádná opotřebení, která vznikla nedostatečnou péčí či zanedbáním i zdánlivě bezvýznamných vad, nesplněním povinností majitele, jeho nezkušeností nebo sníženými schopnostmi, nedodržením předpisů uvedených v návodu pro obsluhu a údržbu, užíváním stroje k účelům, pro které není určen, přetěžováním stroje, byť i přechodným. Při údržbě stroje musí být výhradně používány originální díly výrobce.

V záruční době nejsou dovoleny jakékoli úpravy nebo změny na stroji, které mohou mít vliv na funkčnost jednotlivých součástí stroje.

Nároky ze záruky musí být uplatněny neprodleně po zjištění výrobní vady nebo materiálové vady a to u výrobce nebo prodejce.

Jestliže se při záruční opravě vymění vadný díl, přechází vlastnictví vadného dílu na výrobce.

Na síťovém přívodu je připojen varistor, který chrání stroj před přepětím. V případě dlouhodobějšího přepětí nebo větších napěťových rázů dochází k jeho zničení. Na tento případ poruchy se záruka nevztahuje.

Jako záruční list slouží doklad o koupi (faktura), na němž je uvedeno výrobní číslo výrobku, případně záruční list uvedený na poslední straně tohoto návodu.

Na závadu na chladícím okruhu při použití jiné kapaliny než ACL-10 nelze uplatnit záruku výrobce.

ZÁRUČNÍ A POZÁRUČNÍ OPRAVY

1. Záruční opravy provádí výrobce nebo jím autorizované servisní organizace.
2. Obdobným způsobem je postupováno i v případě pozáručních oprav.
3. Reklamaci oznamte na e-mail: servis@alfain.eu nebo na tel. číslo +420 563 034 626. Provozní doba servisu je od 7:00 do 15:30 každý pracovní den.

11. LIKVIDACE ELEKTROODPADU

INFORMACE PRO UŽIVATELE K LIKVIDACI ELEKTRICKÝCH A ELEKTRONICKÝCH ZAŘÍZENÍ V ČR:

Společnost ALFA IN a.s. jako výrobce uvádí na trh elektrozařízení, a proto je povinna zajistit zpětný odběr, zpracování, využití a odstranění elektroodpadu.

Společnost ALFA IN a.s. je zapsána do SEZNAMU kolektivního systému EKOLAMP s.r.o. (pod evidenčním číslem výrobce 06453/19-ECZ).



Tento symbol na produktech anebo v průvodních dokumentech znamená, že použité elektrické a elektronické výrobky nesmí být přidány do běžného komunálního odpadu.

Zařízení je nutné likvidovat na místech odděleného sběru a zpětného odběru fy. EKOLAMP s.r.o. Seznam míst naleznete na <http://www.ekolamp.cz/cz/mapa-sbernych-mist>

PRO UŽIVATELE V ZEMÍCH EVROPSKÉ UNIE:

Chcete-li likvidovat elektrická a elektronická zařízení, vyžádejte si potřebné informace od svého prodejce nebo dodavatele.

12. ZÁRUČNÍ LIST

Jako záruční list slouží doklad o koupi (faktura) na němž je uvedeno výrobní číslo výrobku, případně záruční list níže vyplněný oprávněným prodejcem.

Výrobní číslo:	
Den, měsíc (slovy) a rok prodeje:	
Razítko a podpis prodejce:	